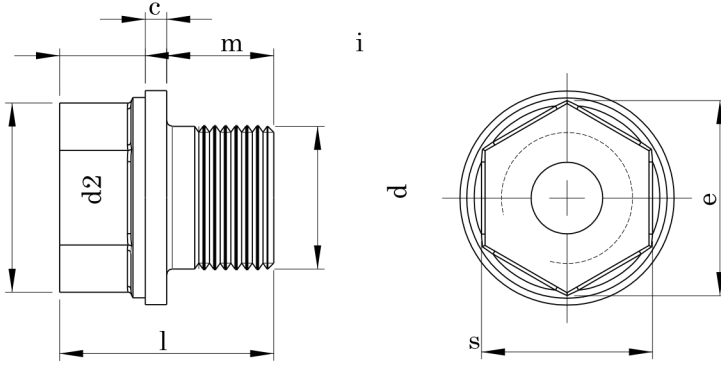


DIN 910
DELİKLİ TAPA
HEAVY -DUTY HEXAGON HEAD SCREW PLUGS
VERSCHLUSSSCHRAUBE MIT BUND



Technical Informations / Teknik Bilgiler

Thread size (d1)		as in ISO		d2	e ¹⁾	i	m		s	Tolerance	Weight/Ağırlık gr/p
as in 13 part 5,6 or 7 (metric fine pitch thread)	228 -1 (pipe thread)	c	+0,5	h14	min.	+ - 0,2	l ~	+ - 1/2 IT 15	h 14		
M 10x1	-	G 1/8 A	3,00	14,00	10,89	8,00	17,00	6,00	10,00		12,00
M 12x1,5	-	-	3,00	17,00	14,20	12,00	21,00	6,00	13,00		20,30
-	-	G 1/4 A ²⁾	3,00	18,00	14,20	8,00	17,00	6,00	13,00		20,00
-	-	G 1/4 A	3,00	18,00	14,20	12,00	21,00	6,00	13,00		23,80
M 14x1,5	-	-	3,00	19,00	14,20	12,00	21,00	6,00	13,00		25,00
M 16x1,5	-	-	3,00	21,00	18,72	12,00	21,00	6,00	17,00	h 14	35,20
-	-	G 3/8 A ²⁾	3,00	22,00	18,72	8,00	17,00	6,00	17,00		32,20
-	-	G 3/8 A	3,00	22,00	18,72	12,00	21,00	6,00	17,00		38,10
M 18x1,5	-	-	4,00	23,00	18,72	12,00	24,00	8,00	17,00		48,60
M 20x1,5	M 20x2 ¹⁾	-	4,00	25,00	20,88	14,00	26,00	8,00	19,00		64,50
-	-	G 1/2 A ²⁾	4,00	26,00	20,88	10,00	22,00	8,00	19,00		57,80
-	-	G 1/2 A	4,00	26,00	20,88	14,00	26,00	8,00	19,00		66,60
M 22x1,5	-	-	4,00	27,00	20,88	14,00	26,00	8,00	19,00		73,40
M 24x1,5	-	-	4,00	29,00	23,91	14,00	27,00	9,00	22,00		93,50
M 26x1,5	-	-	4,00	31,00	26,17	16,00	30,00	10,00	24,00		120,00
-	-	G 3/4 A ²⁾	4,00	32,00	26,17	12,00	26,00	10,00	24,00		109,00
-	M 27x2	G 3/4 A	4,00	32,00	26,17	16,00	30,00	10,00	24,00		127,00
M 30x1,5	M 30x2	-	4,00	36,00	26,17	16,00	30,00	10,00	24,00		148,00
-	M 33x2	G 1 A	5,00	39,00	29,56	16,00	32,00	11,00	27,00		195,00
M 36x1,5	M 36x2	-	5,00	42,00	29,56	16,00	32,00	11,00	27,00		220,00
M 38x1,5	-	G 1 1/8 A	5,00	44,00	29,56	16,00	32,00	11,00	27,00		238,00
-	M 39x2	-	5,00	46,00	29,56	16,00	32,00	11,00	27,00	h 15	225,00
M 42x1,5	M 42x2	G 1/4 A	5,00	49,00	32,95	16,00	33,00	12,00	30,00		300,00
M 45x1,5	M 45x2	-	5,00	52,00	32,95	16,00	33,00	12,00	30,00		340,00
M 48x1,5	M 48x2	G 1 1/2 A	5,00	55,00	32,95	16,00	33,00	12,00	30,00		375,00
M 52x1,5	M 52x2	-	5,00	60,00	32,95	16,00	33,00	12,00	30,00		430,00
-	-	G 1 3/4 A	5,00	62,00	39,55	20,00	40,00	15,00	36,00		572,00
-	M 56x2	-	5,00	64,00	39,55	20,00	40,00	15,00	36,00		620,00
-	M 60x2	G 2 A	5,00	68,00	39,55	20,00	40,00	15,00	36,00		695,00
-	-	-	5,00	72,00	39,55	20,00	40,00	15,00	36,00		774,00

1)=1,14 Smin. (values rounded)

Values are given in milimeters. / Değerler milimetre olarak verilmiştir.